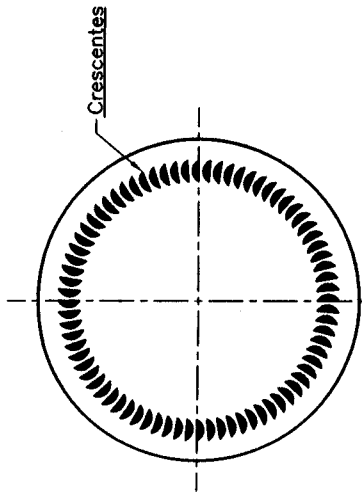
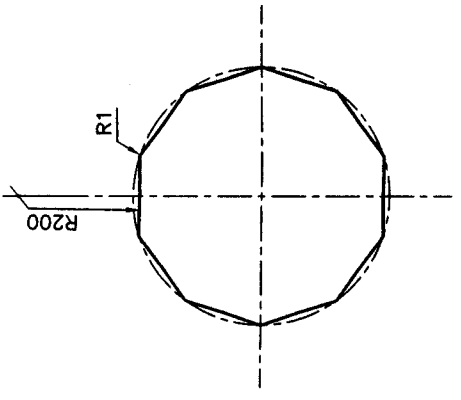


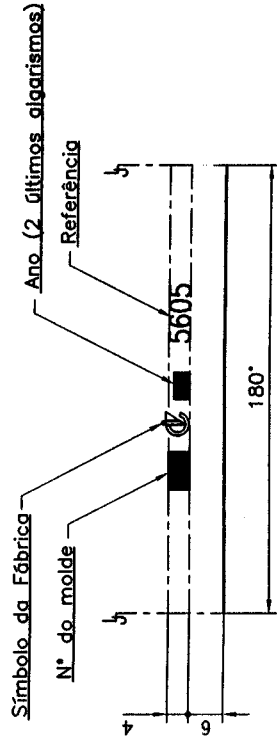
Código L.N.M.



VISTA PELO FUNDO



SEÇÃO A-A



GRAVAÇÕES

(No lado oposto ao código L.N.M.)

MODELO	5605	PESO	Aprox. 210 g	VERTICALIDADE	≤ 2,3 mm
		CAPACIDADE ÚTIL	cl	EMBOCADURA	mm
		CAPACIDADE TOTAL	32 ± 0,6 cl	DIÂMETRO MÁXIMO	60 ± 1,3 mm
		ESPAÇO VAZIO	%	ALTURA DO NÍVEL	mm do topo
		MARISAT.O.	38 FDI45-E T183	ALTURA TOTAL	198 ± 0,8 mm

Designação

32 cl KETCHUP  
5605-T183

15605T

ba - FABRICA DE VIDROS  
BARBOSA & ALMEIDA, S.A.  
MARINHA GRANDE

Des. No.	08.07.400-E
Des.	06/08/97
Verif.	25/08/97
Aprov.	25/08/97
Escala	1:1