

N° de Molde

Simbolo "Sotancro"



C023 240

PESO GLASS WEIGHT	Aprox. 100 g
CAP. UTIL A NÍVEL AT. FILL LINE	ml
CAP. TOTAL A VÉRTICE BRIMFULL	138 ± 6 ml
MAX. CO ₂	g/l
ESP. VAZIO s/ ROLHA ESP. VACIO s/ CORCHO	%
HEADSPACE W/O CORK	
ESP. VAZIO c/ ROLHA ESP. VACIO c/ CORCHO	∅ H %
HEADSPACE W/ CORK	

RETORNÁVEL RETORNABLE	<input type="checkbox"/>	NÃO RETORNÁVEL NO RETORNABLE	<input checked="" type="checkbox"/>
REFILLABLE		ONE WAY	

MARISA / BOCA / FINISH
T411
TO 66 - FD 138S

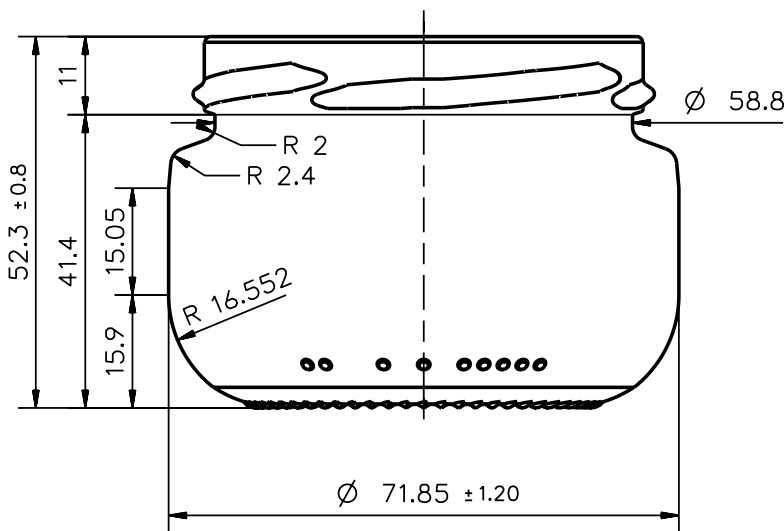
REVISÃO REVISION	DESCRIÇÃO DESCRIPTION	DATA FECHA DATE



DATA FECHA DATE	DESENHADO DIBUJADO DRAWN	APROV APROB APPROVAL
22-04-2009	Elisabete	L.Domingues

DESENHO DIBUJO DRAWING	REV.	ESC. NO ORIGINAL ESC. EN EL ORIGINAL SCALE ON ORIGINAL
6005T411		1:1

DESIGNAÇÃO DESIGNACION DESIGNATION
NATURA 4 OZ - 138 ML



COTAS NÃO TOLERÂNCIADAS DESTINAM-SE EXCLUSIVAMENTE À EXECUÇÃO DE MOLDES / COTAS SIN TOLERANCIA SE DESTINAN EXCLUSIVAMENTE A EJECUCIÓN DE LOS MOLDES / DIMENSIONS WITHOUT TOLERANCE EXCLUSIVELY FOR MOLD CONSTRUCTION