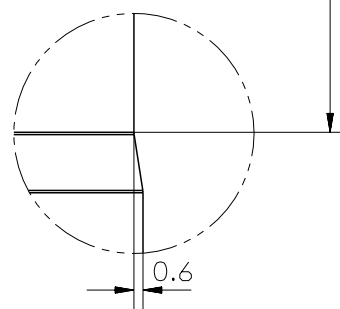


Pormenor A
Esc.: 2/1



Pormenor B
Esc.: 2/1



C013 430

PESO GLASS WEIGHT	Aprox. 120 g
CAP. UTIL A NÍVEL AT FILL LINE	ml
CAP. TOTAL A VÉRTER BRIMFULL	115 ± 5 ml
MAX. CO ₂	g/l
ESP. VAZIO s/ ROLHA ESP. VACIO s/ CORCHO HEADSPACE W/O CORK	%
ESP. VAZIO c/ ROLHA ESP. VACIO c/ CORCHO HEADSPACE W/ CORK	Ø H %

RETORNÁVEL REFILLABLE	<input type="checkbox"/>	NÃO RETORNÁVEL NO RETURNABLE ONE WAY	<input checked="" type="checkbox"/>
--------------------------	--------------------------	--	-------------------------------------

MARISA / BOCA / FINISH	T173
	CE.T.I.E GME 20-01 Ø 38

REVISÃO REVISION	DESCRIÇÃO DESCRIPTION	DATA FECHA DATE



DATA FECHA DATE	DESENHADO DIBUJADO DRAWN	APROV APROB APPROVAL
16-12-2008	J. Silva	F.Costa

DESENHO DIBUJO DRAWING	REV.	ESC. NO ORIGINAL ESC. EN EL ORIGINAL SCALE ON ORIGINAL
6015T173	-	1:1

DESIGNAÇÃO DESIGNAÇÃO DESIGNATION
3.5 CYL