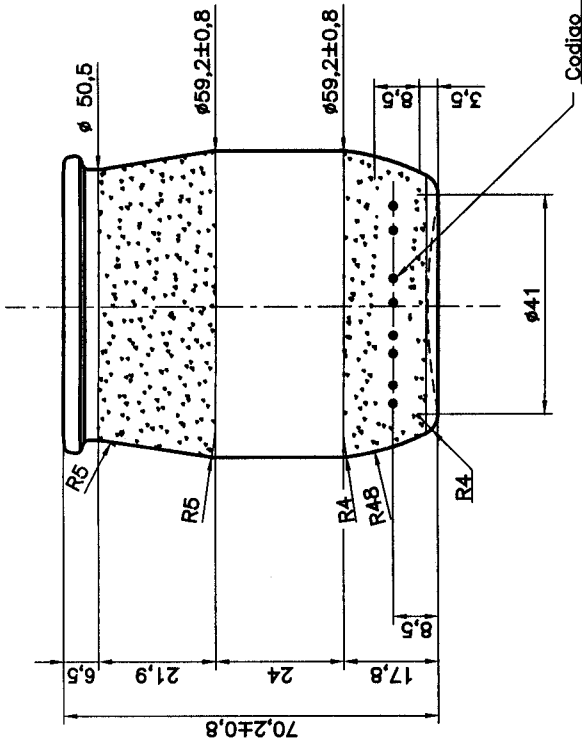
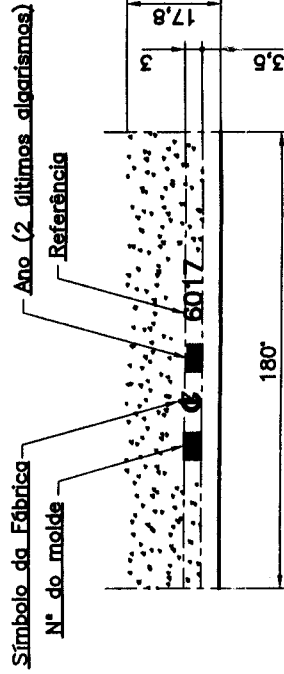


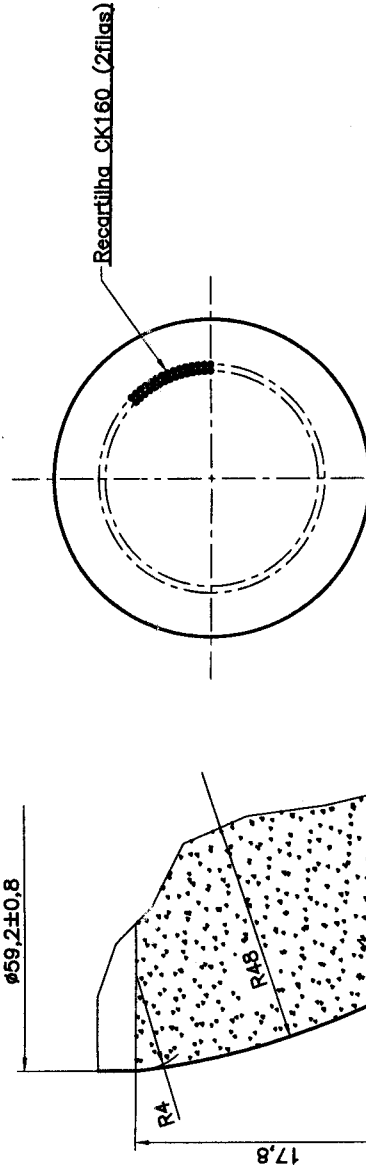
PORMENOR DA MARISA
Escala 10:1



PORMENOR DO CALCANHAR
Escala 3:1



GRAVAÇÃO
(No lado oposto ao código L.N.M.)



FUNDO

MODELO	PESO	Aprox. 70 g	VERTICALIDADE	≤ 1.5 mm
No. 6017	CAPACIDADE UTIL	cm	EMBOCADURA	mm
6017-Y232	CAPACIDADE TOTAL	14 ± 0.3	DIAMETRO MÁXIMO	69.2 ± 0.8 mm
	ESPACO VAZIO	%	ALTURA DO NÍVEL	mm do topo
	MARISA	Y232	ALTURA TOTAL	70.2 ± 0.8 mm

Designação:		14 CL	
		YOGURTE	
ALTERAÇÃO	DATA	RUBRICA	
H	06/10/99	14710	

bo — FABRICA DE VESTIDOS
BARBOSA & ALMEIDA, S.A.
MARINHA GRANDE

Des. No. 08.07.337-H

Data	Rubrica	ESCALA
06/10/99	14710	1:1
Verif.	06/10/99	
Aprov.	06/10/99	

As cotas não toleranciadas destinam-se exclusivamente a execução dos moldes