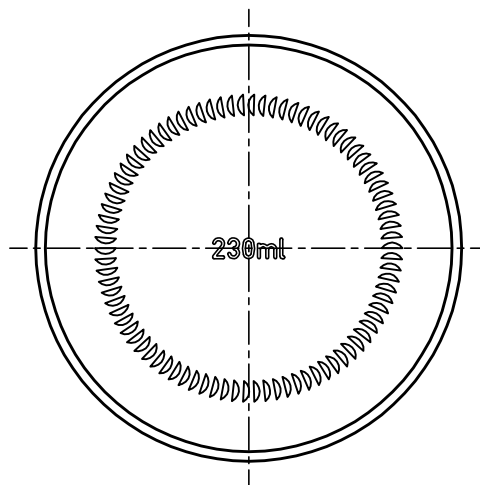
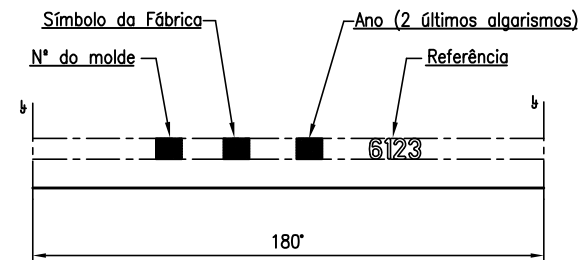


**PORMENOR A**

Escala 10:1



**VISTA PELO FUNDO**



**GRAVAÇÕES**

(No lado oposto ao código L.N.M.)

PESO   GLASS WEIGHT	Aprox. 135 g
CAP. UTIL   A NIVEL   AT FILL LINE	ml
CAP. TOTAL   A VERTER   BRIMFULL	230 ± 9 ml
ESP. VAZIO S/ROLHA   ESP. VAZIO S/CORCHO   HEADSPACE W/O CORK	%
MÁX. CO <sub>2</sub>	g/l
MARISA   BOCA   FINISH	CETIE GME 20-09 ø82 T249

ESCALA NO ORIGINAL		DATA   FECHA   DATE	07/07/2004
ESCALA EN EL ORIGINAL		DES   DIBUJADO   DRAWN	ASantos
SCALE ON THE ORIGINAL		APROV   APROB   APPROVAL	FCosta
1:1			
REVISÃO   REVISIÓN   REVISION	DATA   FECHA   DATE		
DESENHO   DIBUJO   DRAWING	Rev.		
6123T249		23 cl VERRINE	

As cotas não tolerânciadas destinam-se exclusivamente à execução dos moldes

