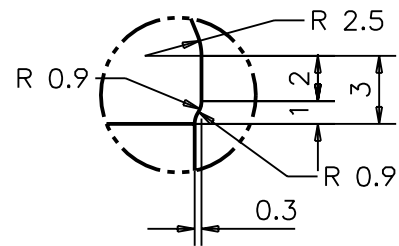
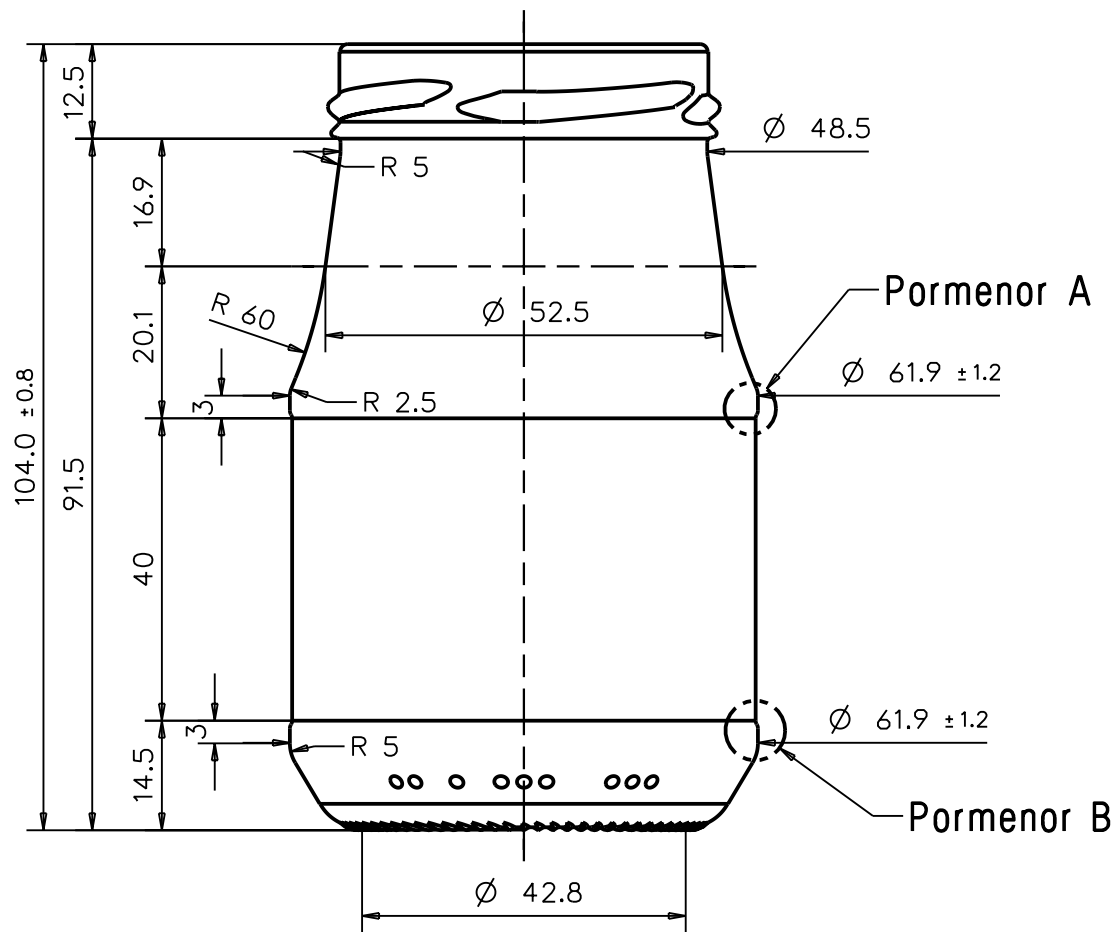
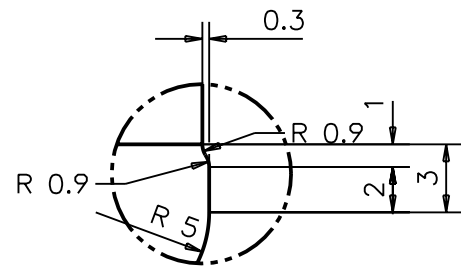


Pormenor A
Escala: 3/1



Pormenor B
Escala: 3/1



1058 916

PESO GLASS WEIGHT	Aprox. 125 g
CAP. UTIL A NÍVEL AT FILL LINE	ml
CAP. TOTAL A VÉRTER BRIMFULL	212 ± 9 ml
MAX. CO ₂	g/l
ESP. VAZIO s/ ROLHA ESP. VACIO s/ CORCHO HEADSPACE W/O CORK	%
ESP. VAZIO c/ ROLHA ESP. VACIO c/ CORCHO HEADSPACE W/ CORK	Ø H %

RETORNÁVEL RETNABLE	<input type="checkbox"/>	NÃO RETORNÁVEL NO RETORNABLE ONE WAY	<input checked="" type="checkbox"/>
------------------------	--------------------------	--	-------------------------------------

MARISA / BOCA / FINISH
T085
CE.T.I.E GME 20-04 Ø 53

REVISÃO REVISION	DESCRIÇÃO DESCRIPTION	DATA FECHA DATE



DATA FECHA DATE	DESENHADO DIBUJADO DRAWN	APROV APPROB APPROVAL
29-05-2009	Elisabete	F.Costa

DESENHO DIBUJO DRAWING	REV.	ESC. NO ORIGINAL ESC. EN EL ORIGINAL SCALE ON ORIGINAL
6139T085	-	1:1

DESIGNAÇÃO
DESIGNAÇÃO
DESIGNATION
ATLAS 212

COTAS NÃO TOLERÂNCIADAS DESTINAM-SE EXCLUSIVAMENTE À EXECUÇÃO DE MOLDES / DIMENSIONS WITHOUT TOLERANCE EXCLUSIVELY FOR MOLD CONSTRUCTION