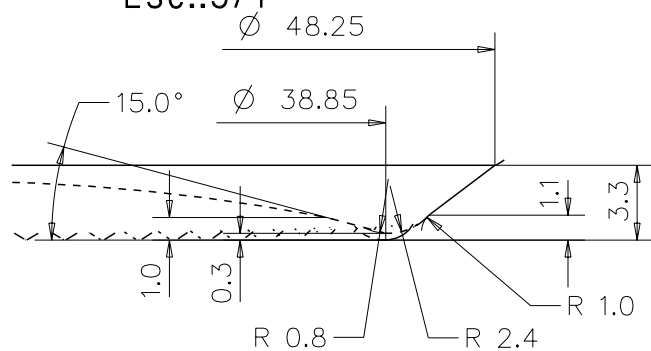


Pormenor do fundo  
Esc.:3/1



1032 729

|   |              |
|---|--------------|
| PESO GLASS WEIGHT   | Aprox. 100 g |
| CAP. UTIL A NÍVEL AT FILL LINE                                    | ml           |
| CAP. TOTAL A VÉRTER BRIMFULL                                      | 156 ± 7 ml   |
| MAX. CO <sub>2</sub>  | g/l          |
| ESP. VAZIO s/ ROLHA<br>ESP. VACIO s/ CORCHO<br>HEADSPACE W/O CORK | %            |
| ESP. VAZIO c/ ROLHA<br>ESP. VACIO c/ CORCHO<br>HEADSPACE W/ CORK  | Ø H %        |

|  |                          |  |                                     |
|--|--------------------------|--|-------------------------------------|
| RETORNÁVEL<br>RETORNABLE<br>REFILLABLE | <input type="checkbox"/> | NÃO RETORNÁVEL<br>NO RETORNABLE<br>ONE WAY | <input checked="" type="checkbox"/> |
|--|--------------------------|--|-------------------------------------|

MARISA / BOCA / FINISH  
**T230**  
**TO 53 REG S/ANEL**

| REVISÃO<br>REVISION | DESCRIÇÃO<br>DESCRIPTION | DATA<br>FECHA<br>DATE |
|---------------------|--------------------------|-----------------------|
|                     |                          |                       |
|                     |                          |                       |



|                              |                                |  |
|------------------------------|--------------------------------|--|
| DATA<br>FECHA<br>DATE        | DESENHADO<br>DIBUJADO<br>DRAWN | APROV<br>APROB<br>APPROVAL                                   |
| 21-10-2008                   | J. Silva                       | F.Costa  |
| DESENHO<br>DIBUJO<br>DRAWING | REV.                           | ESC. NO ORIGINAL<br>ESC. EN EL ORIGINAL<br>SCALE ON ORIGINAL |
| 6179T230                     | -                              | 1:1  |

DESIGNAÇÃO  
DESIGNACION  
DESIGNATION  
**VASO TONDO CEE 156**