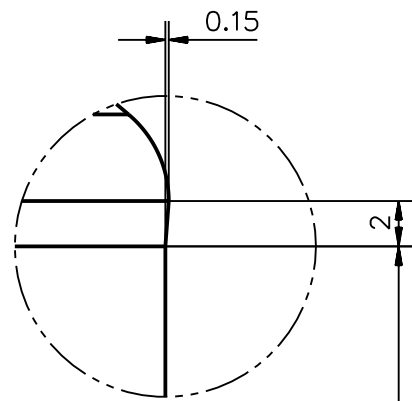
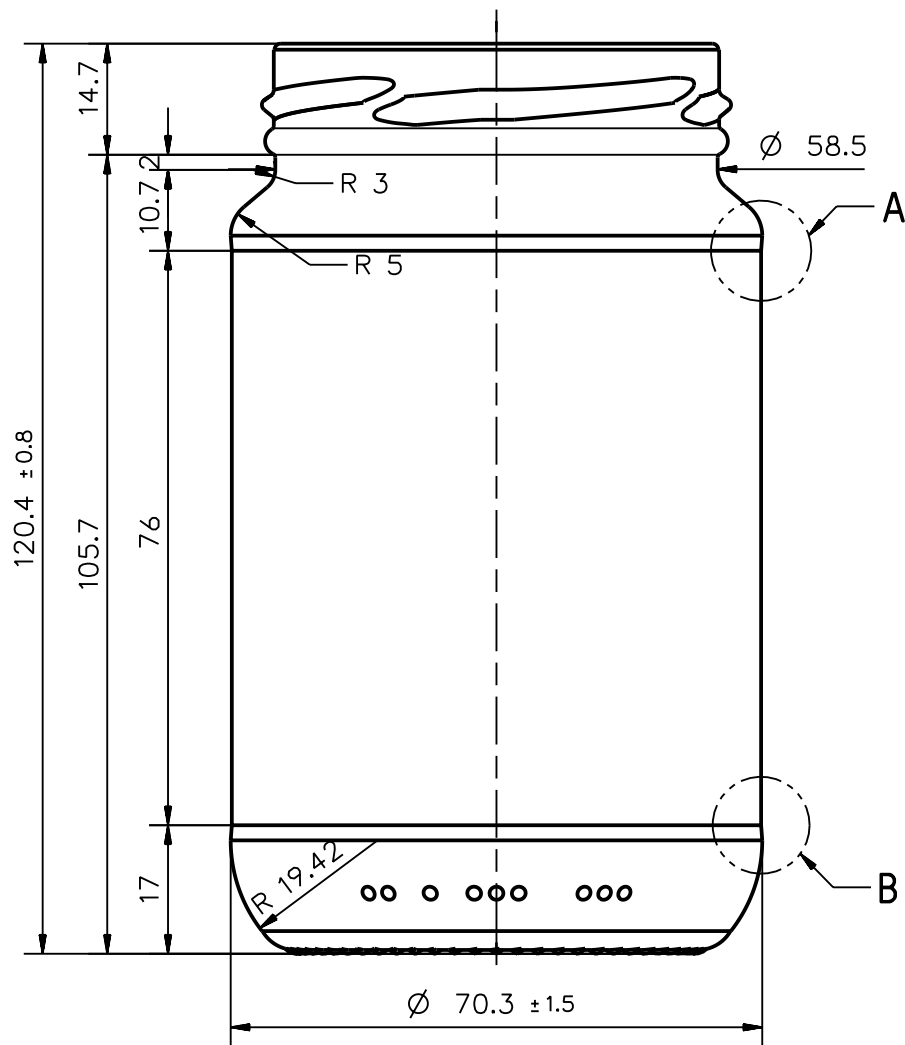
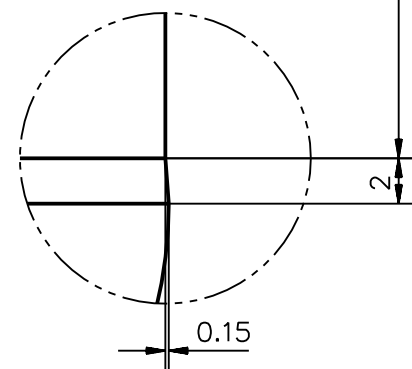


Pormenor A
Esc.: 3/1



Pormenor B
Esc.: 3/1



G018 213	
PESO GLASS WEIGHT	Aprox. 195 g
CAP. UTIL A NÍVEL AT FILL LINE	ml
CAP. TOTAL A VÉRTER BRIMFULL	350 ± 11 ml
MAX. CO ₂	g/l
ESP. VAZIO s/ ROLHA	%
ESP. VAZIO s/ CORCHO	%
ESP. VAZIO c/ ROLHA	Ø H %
ESP. VAZIO c/ CORCHO	Ø H %

RETORNÁVEL RETORNABLE	<input type="checkbox"/>	NAO RETORNÁVEL NO RETORNABLE	<input checked="" type="checkbox"/>
REFILLÁVEL		ONE WAY	

MARISA / BOCA / FINISH
T410
TO 63 C ANEL - FD 138S

REVISÃO REVISION	DESCRIÇÃO DESCRIPTION	DATA FECHA DATE



DATA FECHA DATE	DESENHO DIBUJADO DRAWN	APROV APROB APPROVAL
20-05-2009	Elisabete	F.Costa

DESENHO DIBUJO DRAWING	REV.	ESC. NO ORIGINAL ESC. EN EL ORIGINAL SCALE ON ORIGINAL
6203T410		1:1

DESIGNAÇÃO DESIGNAÇÃO DESIGNATION
DUQUESA 340 ML

COTAS NÃO TOLERÂNCIADAS DESTINAM-SE EXCLUSIVAMENTE À EXECUÇÃO DE MOLDES / DIMENSIONS WITHOUT TOLERANCE EXCLUSIVELY FOR MOLD CONSTRUCTION