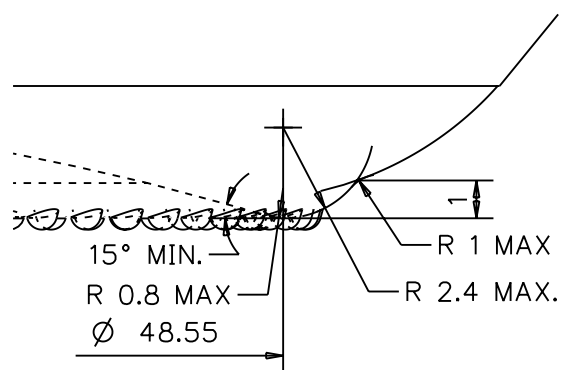


CORTE B-B



Pormenor Fundo Empilhar
Escala: 5/1

Carnaud Metalbox
drawing number
CX 53-110-T0-A



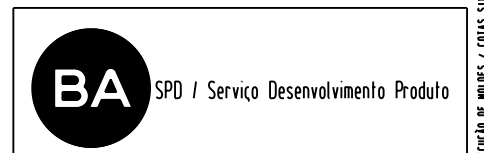
1083 880

PESO GLASS WEIGHT	Aprox. 200g	
CAP. UTIL A NÍVEL AT FILL LINE	ml	
CAP. TOTAL A VÉTER BRIMFULL	314 ± 9 ml	
MAX. CO ₂	g/l	
ESP. VAZIO s/ ROLHA	%	Ø H
ESP. VACIO s/ CORCHO HEADSPACE W/O CORK		
ESP. VAZIO c/ ROLHA	%	Ø H
ESP. VACIO c/ CORCHO HEADSPACE W/ CORK		

RETORNÁVEL RETORNABLE REFILLABLE	<input type="checkbox"/>	NÃO RETORNÁVEL NO RETORNABLE ONE WAY	<input checked="" type="checkbox"/>
----------------------------------------	--------------------------	--------------------------------------------	-------------------------------------

MARCA / BOCA / FINISH	T194	
	CE.T.I.E GME 20-06 Ø 63	

REVISÃO REVISION	DESCRIÇÃO DESCRIPTION	DATA DATE
-		



DATA FECHA DATE	DESENHADO DIBUJADO DRAWN	APROV APPROB APPROVAL
05-03-2010	J. Silva	F. Costa

DESENHO DIBUJO DRAWING	REV.	ESC. NO ORIGINAL ESC. EN EL ORIGINAL SCALE ON ORIGINAL
6224T194	-	1:1

DESIGNAÇÃO DESIGNAÇÃO DESIGNATION
GONZAGA 314

COTAS NÃO TOLERÂNCIADAS DESTINAM-SE EXCLUSIVAMENTE À EXECUÇÃO DE MOLDES / DIMENSIONS WITHOUT TOLERANCE EXCLUSIVELY FOR MOLD CONSTRUCTION