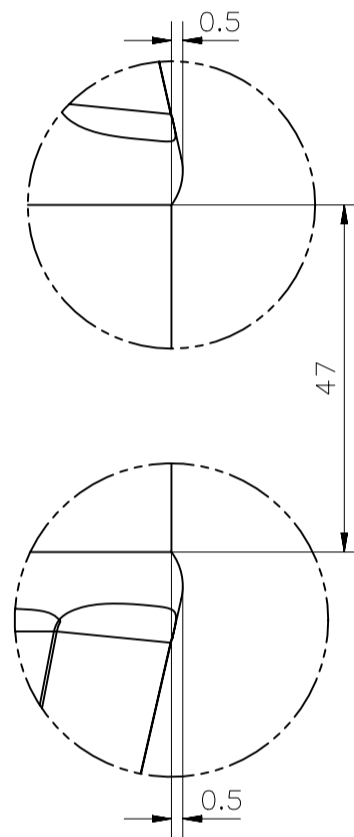
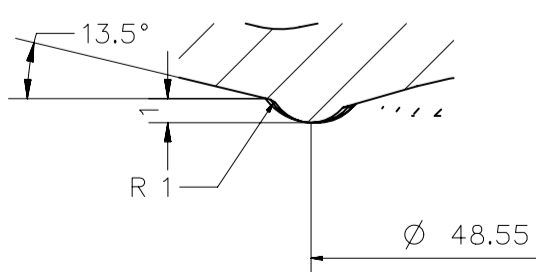
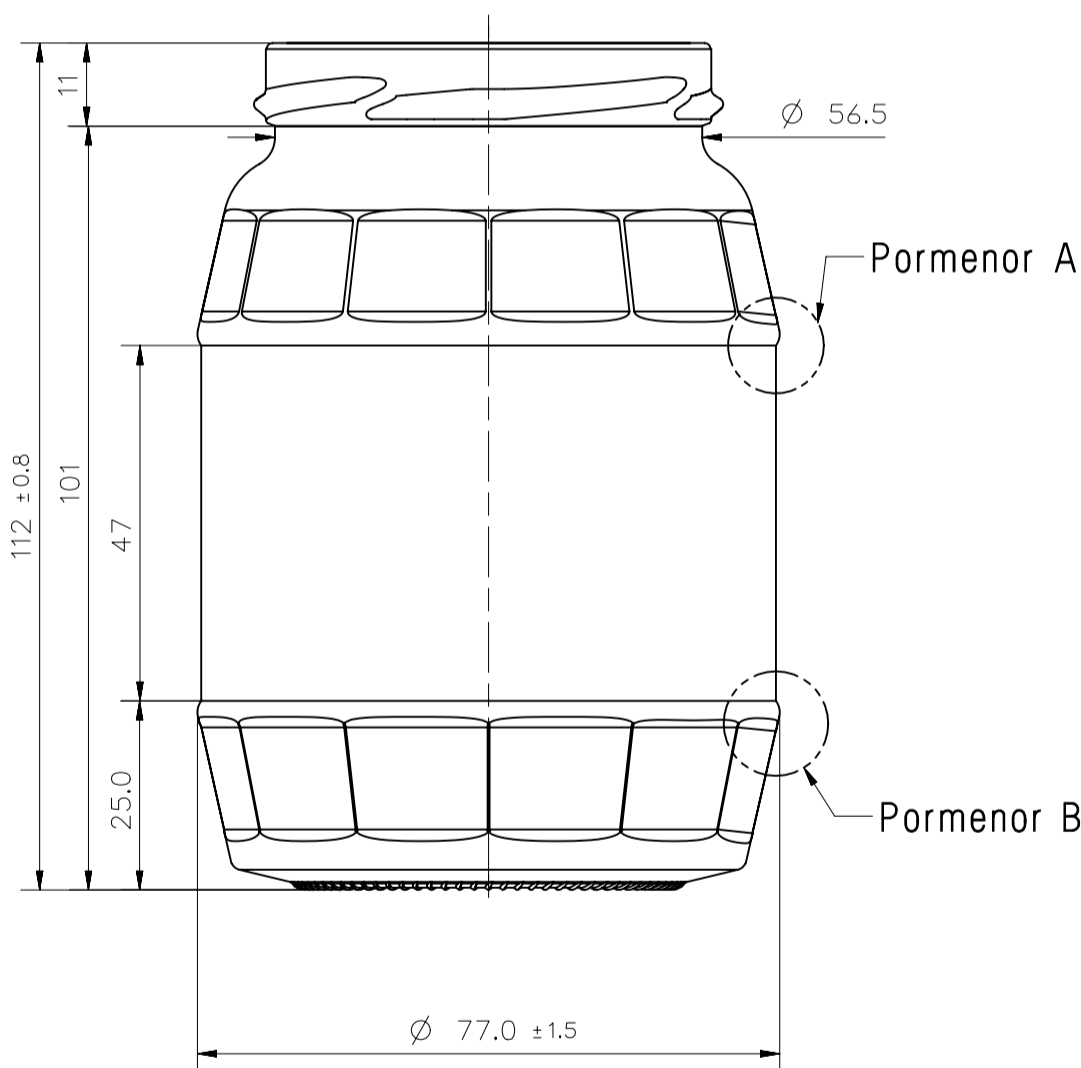


Pormenor A
Esc.: 3/1



Pormenor B
Esc.: 3/1



Pormenor do Fundo
Esc.: 1/2

J018 153

PESO GLASS WEIGHT	Aprox. 185 g
CAP. UTIL A NIVEL AT FILL LINE	± ml
CAP. TOTAL A VERTER BRIMFULL	370 ± 11ml
MAX. CO ₂	g/l
ESP. VAZIO c/ ROLHA ESP. VACIO s/ CORCHO HEADSPACE W/O CORK	%
ESP. VAZIO c/ ROLHA ESP. VACIO c/ CORCHO HEADSPACE W/ CORK	∅ H %

RETORNÁVEL RETORNABLE REFILLABLE	<input type="checkbox"/>	NÃO RETORNÁVEL NO RETORNABLE ONE WAY	<input checked="" type="checkbox"/>
--	--------------------------	--	-------------------------------------

MARISA / BOCA / FINISH	T409 TO 63 MM
------------------------	------------------

REVISÃO REVISION REVISION	DESCRIÇÃO DESCRIÇÃO DESCRIPTION	DATA FECHA DATE
A	Posição Codigo LNM	12.08.2010



DATA FECHA DATE	DESENHADO DIBUJADO DRAWN	APROV APROB APPROVAL
12-08-2010	Elisabete	I. Fernandes
DESENHO DIBUJO DRAWING	REV.	ESC. NO ORIGINAL ESC. EN EL ORIGINAL SCALE ON ORIGINAL
6344T409	A	1:1

DESIGNAÇÃO DESIGNAÇÃO DESIGNATION	Barril 370
---	------------

COTAS NÃO TOLERENCIADAS DESTINAM-SE EXCLUSIVAMENTE À EXECUÇÃO DE MOLDES / CORTAS SIN TOLERANCIA DE MOLDES / DIMENSIONS WITHOUT TOLERANCE EXCLUSIVELY FOR MOLD CONSTRUCTION